

MONTAGE ET UTILISATION DES BPS BASIC-1 /2

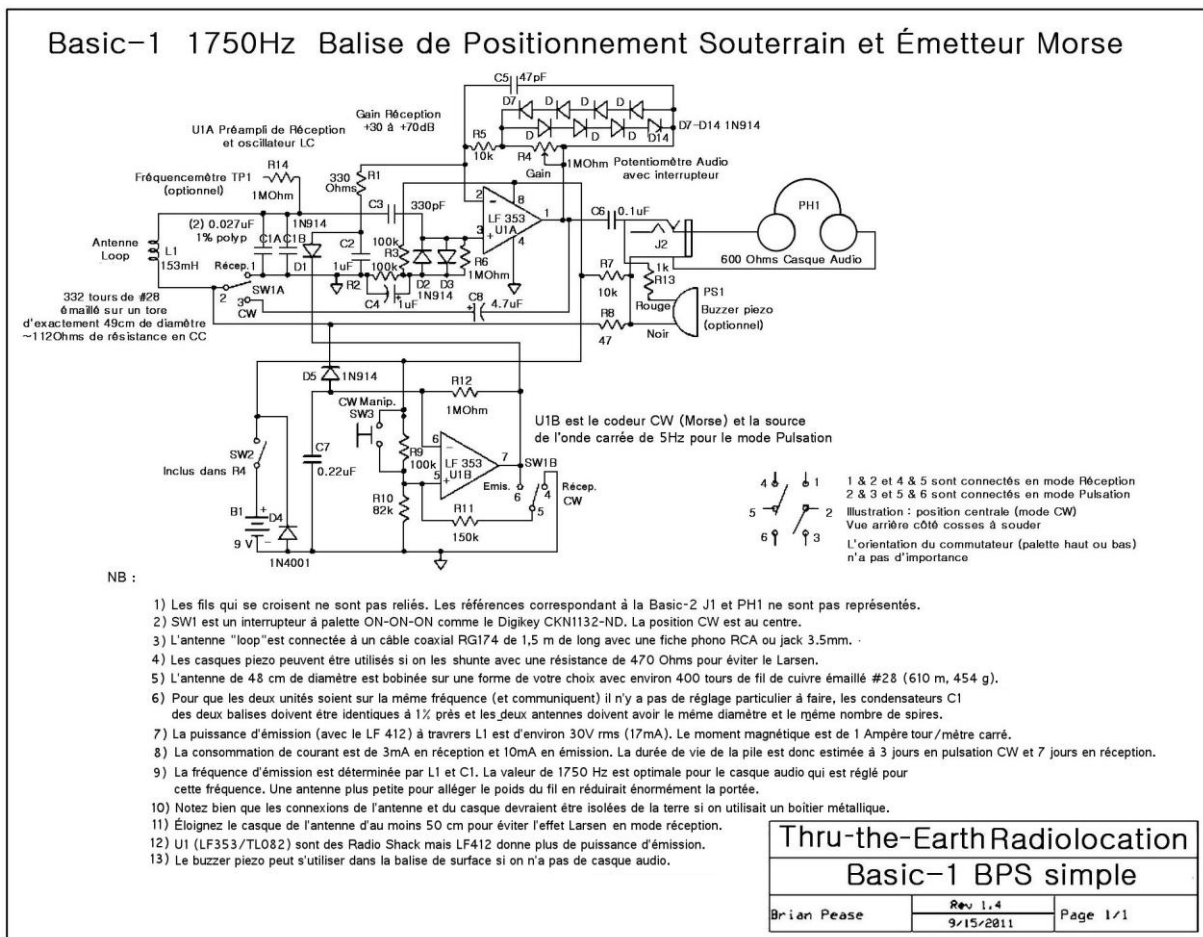


Figure 1 : plan électronique de la balise

1. MONTAGE DE PLATINE CIRCUIT IMPRIMÉ

Pour éviter les erreurs, imprimer les 3 listes de composants en fichiers PDF : feuille 1, feuille 2, feuille 3, puis trier et fixer avec du ruban adhésif toutes les pièces sur les feuilles 1 et 2 avant de commencer. Le montage des composants du circuit imprimé est simple. Utilisez les figures 1 et 2 pour l'implantation des composants (sur le site Web également disponibles au format PDF pour l'impression), avec l'aide des photos de la figure 3.

Si nécessaire se référer à l'annexe A pour la liste des pièces et aux schémas de la Basic-1 et de la Basic-2, ou au fichier PDF de la Basic-1 ou de la Basic-2 pour l'impression. De nombreux emplacement de composants sont identifiés sur la carte. Les codes de couleur pour les valeurs des résistances utilisées sont sur les fiches d'inventaire et sont également répertoriés à la fin de la liste des pièces. J'ai appris ces codes de couleur tout en construisant des kits dans les années 1950 alors que les tubes à vide étaient encore rois, vous avez l'opportunité de faire comme moi !

Toutes les diodes D1 à D14 sont polarisées et doivent être orientées avec les extrémités marquées d'un trait noir placées sur les plots carrés comme représenté sur le schéma. Toutes les diodes sont identiques, sauf pour la D4. Les condensateurs C4 et C8 sont également polarisés. Ils ont des minuscules marques "+" qui doivent aller sur les emplacements carrés. Ne pas confondre C2 (un condensateur céramique non polarisé de 1uf) et C4 (un tantale polarisé de 1uf).

On notera que C8 a une valeur différente dans la Basic-1 par rapport à la Basic-2. Les supports de C1 pour U1 (et U2 si utilisé) ont une encoche au sommet qui doit être orientée comme indiqué sur la figure 2. La broche 1 est juste à gauche de l'encoche, là où un point est indiqué sur le schéma. Ce point apparaît aussi sur les circuits intégrés. Notez que C1 est formé de deux condensateurs 0.027uf en parallèle dans la Basic-1, mais seulement d'un condensateur unique

de 0.068uf dans la Basic-2, ce qui laisse alors un emplacement vide. Pour la construction d'une Basic-1, ne pas installer D6, R15, R16, R17, U2 ni son support. Installer des cavaliers en fil à la place de D6 et R15. Notez que la Basic-1 ne fonctionnera que si l'ensemble de ces pièces sont installées, à partir du moment où la valeur correcte de C1 est installée. Notez aussi que l'antenne de la Basic-1 ne fonctionnera pas correctement avec une Basic-2 et vice versa.

Installez des morceaux de fil de 10 cm de long dans tous les trous sur les bords du circuit, sauf pour ceux des 2 fils menant à l'antenne, du fil d'arrivée du courant -9V, et ceux du buzzer piezo. Utilisez des couleurs différentes pour chacun des 2 ou 3 fils de chaque groupe, par exemple des couleurs différentes pour les plots 1, 2, et 3 de SW1. Du fil multibrins pour le raccordement est inclus dans le kit. Souder la pièce courte restante, destinée au coaxial RG-174, aux plots d'antenne avec son blindage relié au plot carré marqué "S". Pensez à utiliser un dissipateur de chaleur tout en soudant le blindage, sinon vous risquez des ennuis (fonte de l'isolant central) !

Pour terminer, utiliser une loupe pour vérifier que chaque soudure est correcte et assure un bon contact et qu'il n'y a pas de court-circuit avec la masse.

PLAN DE CÂBLAGE DU CIRCUIT IMPRIMÉ ET DES ÉLÉMENTS DU COUVERCLE

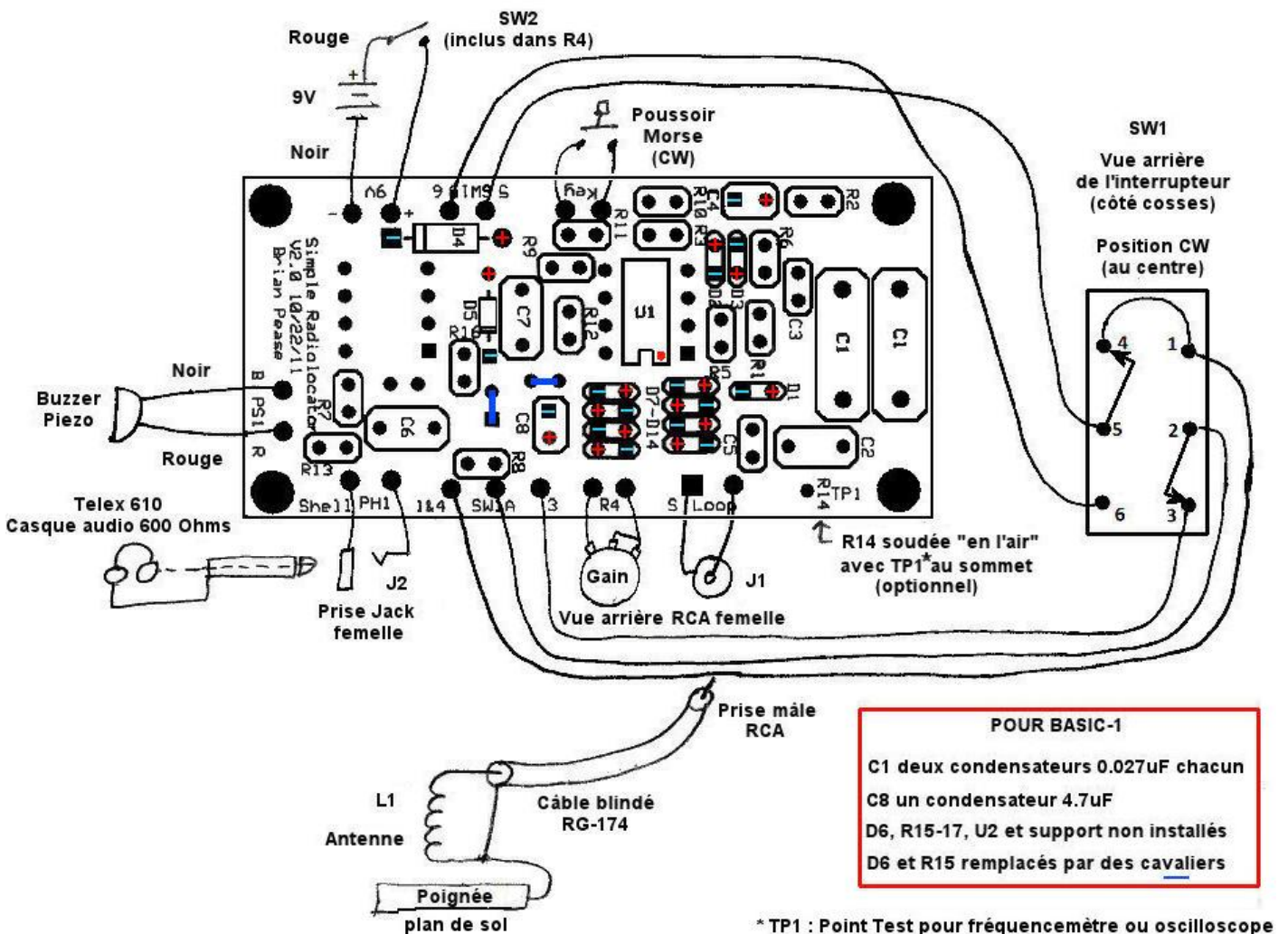


Figure 2 : Implantation des composants et câblages divers.

Circuit imprimé pour souder une BPS Basic-1
 Noter qu'il y a quelques composants étranges :
 deux résistances 1% et un condensateur 0.22uF "en boîte"
 car j'ai fait avec ce que j'avais sous la main.

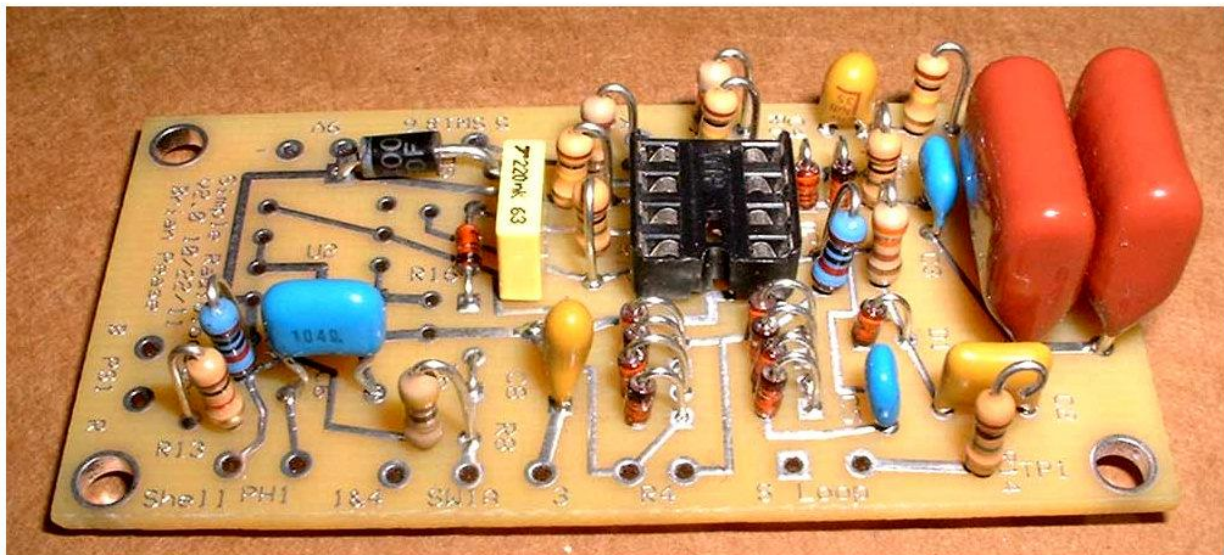
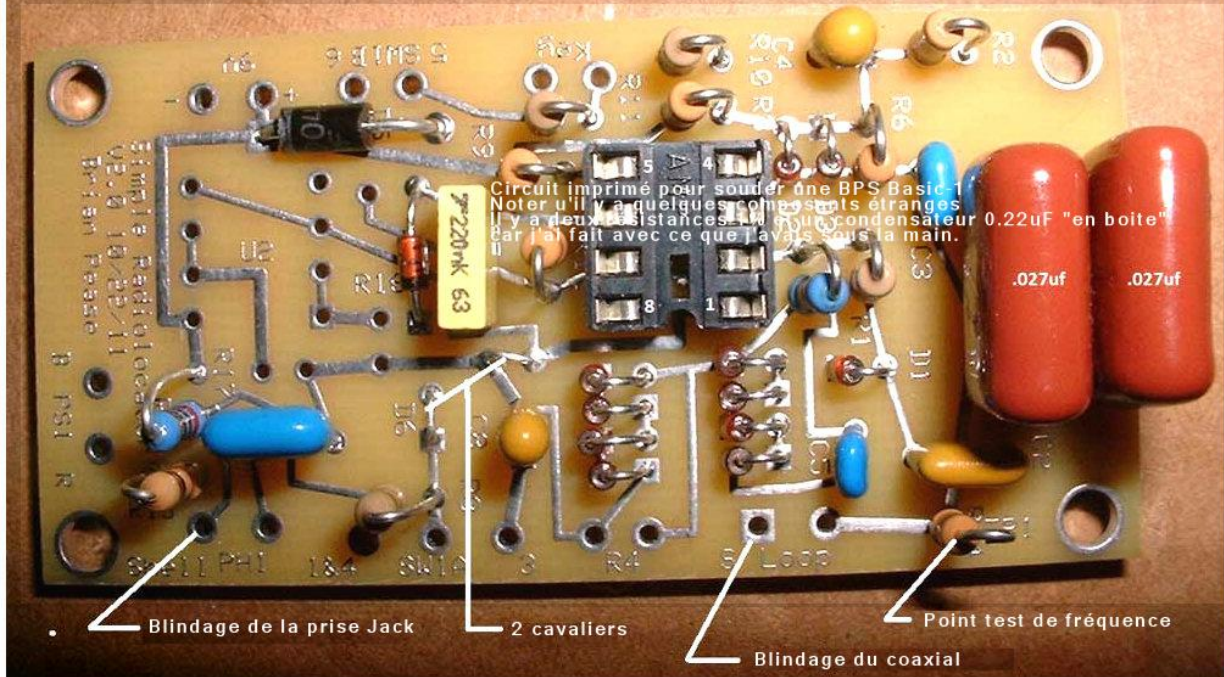


Figure 3 : vue du circuit avec composants soudés

2. MONTAGE DU COUVERCLE

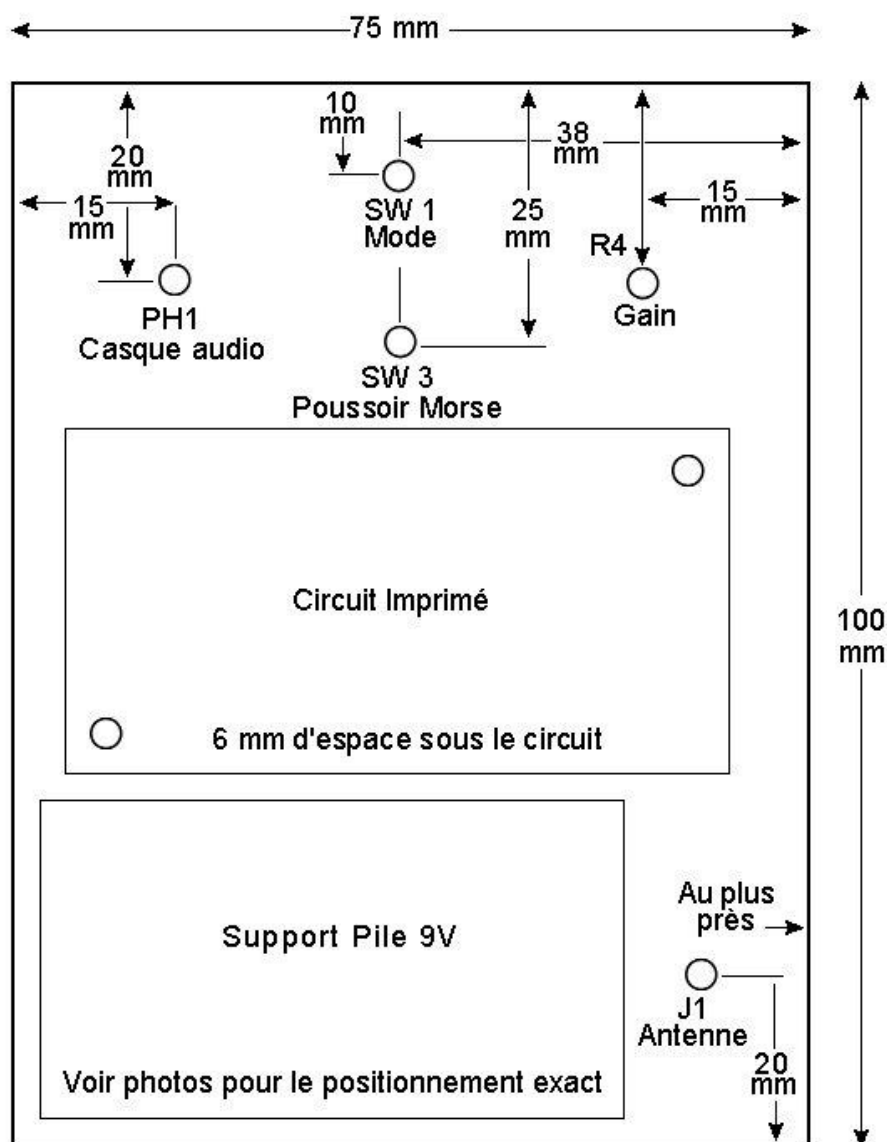
J'ai choisi de tout monter sur le couvercle (excepté le buzzer piézo-électrique facultatif) pour rendre l'entretien plus facile, mais il y a peu de place. Voir le schéma 4 et les photos 5. Les dimensions indiquées sur la figure sont utilisables, mais il n'y a par exemple aucun espace entre le support de batterie et J1. Après perçage des trous, l'astuce est de monter J1 en premier aussi près du bord gauche que possible, puis installer le support de batterie de l'autre côté collé contre le fond avec de l'adhésif double face. Il est facile de monter le potentiomètre / interrupteur, le commutateur de mode, la prise jack pour le casque et le bouton poussoir. Deux vis et entretoises seulement sont nécessaires pour maintenir le circuit imprimé. J'ai monté le buzzer piézo-électrique avec de l'adhésif double face du côté droit du boîtier pour le positionner aisément près de mon oreille gauche car je suis droitier.

La Figure 5 montre les connexions pour le câblage sur le couvercle. Il est important d'utiliser un radiateur et de pré-étamer le blindage en reliant le coaxial de l'antenne à J1. Vrillez les 2 ou 3 fils

de chaque groupe ensemble avant leur soudure et raccourcissez-les au besoin mais en laissant un certain mou pour la maintenance (ouverture du boîtier). Vous pouvez les identifier avec des couleurs différentes. Les 2 fils menant à R4 et les fils menant à SW3 peuvent être reliés sans se préoccuper de leur polarité, mais pas les autres.

Le fil +9V est relié à une des deux cosses à souder de l'interrupteur SW2 (derrière R4) et le fil rouge (positif) du support de batterie va à l'autre cosse. Torsadez maintenant le fil -9V autour du fil rouge et puis du fil +9V, et soudez-le dans le trou -9V. Le fil marqué « Shell » se relie au corps cylindrique de la prise jack J2 de 6.35 mm (casque), alors que l'autre se relie à son extrémité. Cette disposition permet de mesurer la tension de la batterie depuis l'extérieur du boîtier en reliant simplement un multimètre entre J2 et une des vis maintenant le circuit imprimé lorsque la balise est allumée en mode émission.

Faites extrêmement attention en câblant le commutateur de mode SW1. Une vue arrière (du côté des cosses à souder) de ce commutateur se trouve sur les illustrations et les schémas. Les fils sont numérotés dans l'ordre excepté le fil N°2, qui est directement relié au plot « SW1A ». Soudez-les aux plots de l'interrupteur en respectant cette numérotation suivant les indications des schémas. Les cosses 1 & 4 sont shuntées et se relient au trou « 1 & 4 » sur le circuit. C'est ici que se termine la construction.



Couvercle vu de dessus

Figure 4 : perçage du couvercle de boîtier.



Figure 5 : montage du boîtier et du couvercle

3. ANTENNE

D'abord la partie la plus difficile : la boucle d'antenne ! Vous avez besoin de 900 g de fil de cuivre émaillé # 28 pour chaque kit Basic-1 ou 900 g de fil de cuivre émaillé # 24 pour chaque kit Basic-2. Mon fournisseur le plus récent était Tech-Fixx sur eBay. Le support de la boucle doit être fabriqué par vos soins, donc en fonction de vos compétences et de la méthode de construction choisie ce sera peut-être la partie la plus difficile du projet. Si vous avez la chance de trouver une paire de roues de bicyclette ou de fauteuil roulant en plastique inutilisée ayant environ le bon diamètre, faites-moi savoir le diamètre exact du fond de la jante (emplacement du pneu) et je pourrai alors vous calculer le nombre exact de tours.

Je voulais que les antennes soient les moins encombrantes et les plus légères possibles pour un usage personnel. Je possède un pistolet thermique pas cher, de Harbor Freight, qui peut souffler de l'air jusqu'à 500 degrés C. J'ai acheté du tube électrique en PVC gris de 1,3 cm de diamètre et un coupleur qui est utilisé pour rabouter 2 morceaux ensemble (par collage). 48 cm de diamètre font 1.50 m de circonférence, j'ai donc coupé une longueur de 1.50 m et formé un cercle de 48 cm avec un pistolet thermique. C'est plus facile à dire qu'à faire ! D'abord, j'ai scié 2 bouchons pour les extrémités du tube dans un morceau de bois merrain. Puis j'ai scotché un bouchon à une extrémité du tube (en le laissant dépasser), rempli le tube avec du sable sec, puis bouché l'autre extrémité. Cela a empêché le vrillage ou l'aplatissement lorsque la matière plastique chaude était pliée. J'ai ensuite attaché une extrémité avec du ruban adhésif autour du couvercle d'une petite poubelle métallique qui a servi de forme. Mon couvercle faisait 43 cm de diamètre, il était donc un peu petit. Les rainures du couvercle ont contribué à maintenir la spire plane quand le tube a été plié. J'ai enfilé des maniques, et avec le pistolet thermique réglé à faible puissance, j'ai pu chauffer avec précaution les premiers centimètres du tube, puis les plier doucement autour du couvercle, et ainsi de suite. Il était difficile de faire un cercle parfaitement rond, mais la spire était OK. Il est plus important d'obtenir une spire bien horizontale que parfaitement circulaire. Ensuite, j'ai vidé le sable. Le coupleur a alors été utilisé pour coller les deux extrémités du tube ensemble. J'ai fait ensuite une fente d'environ 3 mm de large autour du périmètre extérieur pour permettre l'enroulement du fil électrique. J'ai utilisé la scie circulaire d'une machine à bois et une lame pour contreplaqué bon marché avec des centaines de dents, installée à l'envers de sorte

que les dents ne s'accrochent pas. Un résultat similaire pourrait être obtenu avec une fraiseuse ou une scie à main. La forme résultante ne pèse que quelques grammes, offre une protection complète au fil, ne nécessite pas de poignée pour le transport ou l'utilisation, et peut être transportée sur l'épaule en marchant.

Probablement, la façon la plus rapide et la plus simple (mais plus lourde) pour construire une spire est de commencer par couper un cercle de 48 cm de diamètre de 13 mm d'épaisseur dans du contreplaqué plus 2 grands disques de contreplaqué mince de 52 ou 53 cm de diamètre. Ceux-ci vont coiffer le disque de 48 cm de chaque côté pour former autour une rainure d'enroulement en forme de jante. La structure de la forme doit être assemblée avec de la colle, ou une autre fixation étanche, de telle sorte que les enroulements ne puissent pas se glisser entre les couches de contre-plaqué. Avant le montage, le centre de la boucle peut être allégé, un évidement peut aussi être ajouté pour protéger un niveau à bulle sur l'antenne souterraine. Il est intéressant d'ajouter une poignée souple en cordelette pour faciliter le transport et pour permettre d'accrocher l'antenne parfaitement à la verticale lors de la recherche trigonométrique en surface.

Effectuer ensuite l'enroulement du cuivre avec 332 tours de # 28 pour une antenne Basic-1 et 309 tours de # 24 pour la Basic-2. Maintenez une certaine tension dans le fil. Je vous conseille de compter jusqu'à 10, noter, compter jusqu'à 10, noter, etc. tout en enroulant le fil de cuivre. Couper 1.5 m de coaxial RG-174. Monter la prise phono RCA sur le câble coaxial et souder son blindage. Utilisez une pince à long bec sur le blindage comme dissipateur de chaleur pour empêcher la fusion du diélectrique central. Ce blindage doit être brasé avant l'assemblage, ce qui peut être un peu difficile, mais soyez patient. Sertir soigneusement le serre-câble, puis faire glisser l'étui par dessus. Soudez le câble à l'antenne et fixez-le avec du ruban adhésif autour du tube PVC, ou avec une bride sur le bâti en bois. Si vous avez un multimètre, vérifiez la résistance à travers la prise phono, qui devrait être d'environ 112 Ohms pour l'antenne Basic-1 et 40 Ohms pour la Basic-2. Vos deux antennes devraient avoir la même résistance. Ce test tend à confirmer que les antennes vont fonctionner correctement.

Sur le tube PVC de l'antenne on peut ensuite ajouter une feuille de cuivre servant de "plan de sol". Enroulez simplement la feuille autour du tube sur une largeur d'environ 15 cm, collez-la ou scotchez-la. La feuille de cuivre est laissée nue. Un fil est ensuite soudé entre cette feuille et le blindage du câble coaxial RG174 qui lui-même est soudé au fil de l'antenne. En mode de réception votre main fera alors office de terre et ça réduira le Larsen dans les écouteurs. La fente ouverte dans le tube, ou la rigole de la structure en bois, peuvent être recouvertes avec du ruban adhésif ou du chatterton pour protéger le câblage.

Répétez tout à l'identique pour la deuxième antenne si vous en construisez une paire.

Bien que les 2 antennes soient électriquement identiques, les niveaux à bulle sont différents. Les niveaux sont faciles à monter sur les structures de bois. Le niveau circulaire peut être vissé directement sur le contreplaqué, de préférence d'un côté dans un évidement près du centre. Cela permet à l'antenne souterraine de se positionner parfaitement à l'horizontale sur le sol de la grotte. Pour l'antenne de surface, le petit niveau cylindrique peut être collé dans des trous forés à travers la structure en bois au-dessus de l'enroulement de cuivre. L'objectif est d'avoir la bulle exactement centrée lorsque la spire est parfaitement verticale. Une perceuse avec une table parfaitement alignées est la seule façon d'y arriver. Sinon, on peut fabriquer 2 petites pièces plates pour enserrer le niveau, en en laissant une des d'eux réglable pour ajuster l'alignement plus tard. La précision de la radiolocalisation dépend de ces niveaux.

Avec mes tubes en PVC, j'ai placé des élastiques de 3 mm de diamètre dans les 3 trous de fixation du niveau rond, ensuite j'ai ajouté 3 suspentes fabriqués avec de la ficelle à rôti. Avec soin, le niveau peut être suspendu dans le centre de la boucle pour réaliser le nivellement souterrain. Ce n'est pas une solution parfaite, mais elle est rapide et facile. Pour l'antenne de surface, j'ai fait une encoche dans le bord de la spire à l'endroit de l'enroulement où il y avait 4 couches de scotch toilé. Ce type d'antenne doit se poser ou se suspendre en position

parfaitement verticale. Une fois l'antenne suspendue, j'ai collé le niveau cylindrique à sa place, puis je l'ai centré avant que la résine époxy durcisse.

Assurez-vous d'étiqueter vos antennes (et balises) "Basic-1" ou "Basic-2".

4. PREMIÈRE MISE EN SERVICE

Installer la LF353 ou LF412 dans le module de la Basic-1, ou deux LF412 IC dans chaque Basic-2. Le point imprimé sur l'UC (correspondant à la broche 1) se place vers la gauche de l'encoche du support (voir illustration). Installez une pile 9V dans chaque module. Il est conseillé de fixer le bas de la pile sur le support avec un morceau de ruban adhésif d'électricien pour l'empêcher de se décrocher en cas de chute de la balise. Branchez ensuite l'antenne et des écouteurs.

En mode réception (commutateur situé près du poussoir de Morse-CW basculé vers le bas), si vous êtes à l'intérieur d'un bâtiment alimenté en courant alternatif, vous devriez entendre les harmoniques des lignes électriques et d'autres bruits de fond parasites. En mode CW (position de l'interrupteur au centre), l'appui sur le bouton-poussoir CW devrait produire une forte tonalité de 1750 Hz dans le casque. Cela montre que l'émetteur est certainement opérationnel.

En mode émission (commutateur basculé vers le haut), vous devriez entendre la même tonalité de 1750 Hz mais pulsée au rythme de 5 bips par seconde. Si les deux modules fonctionnent, vous devriez être en mesure de transmettre de l'un pour recevoir sur l'autre. Si vous disposez d'un multimètre, vérifiez la tension alternative à travers l'antenne pendant la transmission CW, elle devrait être d'environ 30 Volts pour les Basic-1 et 60 Volts pour les Basic-2.

Vous pouvez vérifier que les 2 unités émettent approximativement sur la même fréquence en les faisant fonctionner simultanément en mode CW avec les antennes séparées de plusieurs mètres et suspendues à l'écart de tout objet métallique. Écouter alors avec un casque à proximité de chaque oreille. Vous devriez entendre un battement (note d'interférence) dont la fréquence est la différence entre les fréquences d'émission des 2 modules.

5. DÉPANNAGE

Si un appareil ne fonctionne pas correctement, vérifiez tout d'abord qu'il n'y a pas de courts-circuits sur le circuit imprimé. Il est bien pratique de comparer le module défaillant avec un module qui fonctionne correctement. Une inspection visuelle peut révéler un faux contact, un composant ou même un fil mal soudé. Un multimètre est nécessaire pour le dépannage. Ils sont disponibles pour quelques euros dans le commerce. Les tensions peuvent être testées en mode réception et émission CW ou sur l'antenne et la continuité des fils peut être contrôlée.

Si un module opérationnel n'est pas disponible, vérifiez que les polarités de C4 et C8 sont correctes et que les circuits intégrés ne sont pas installés à l'envers dans leur(s) support(s). Vérifiez aussi la polarité de toutes les diodes. Les extrémités des diodes marquées par des liserés sombres sont soudées sur les plots carrés. Sur la Basic-1 vérifiez que les cavaliers sont bien installés à la place de D6 et R15. Vérifiez le câblage du potentiomètre SW1, qui, bien souvent, est difficile à réussir.

Assurez-vous que le potentiomètre SW1 est bien connecté comme indiqué sur les schémas. Vérifiez le câblage du jack femelle J2. Une erreur provient souvent de la prise jack si elle a une troisième patte à souder pour un contact de commutation. Assurez-vous que tous les composants, en particulier les résistances, ont les valeurs voulues et sont installés dans les emplacements corrects.

- Tests du mode réception :

Allumer l'appareil en mode de réception, avec l'antenne déconnectée, et mesurer la tension de la batterie. Mesurez ensuite la tension entre la broche 1 de U1A et la masse (négatif de la batterie) qui devrait être +4,5 V. Noter que ni J1 ni J2 ne doivent être utilisés pour la connexion à la terre. Dans une Basic-2, les broches 1 et 7 de U2 devraient également être à +4.5 V. Les résistances R2 et R3 forment un pont diviseur de tension pour produire les +4,5 V. La broche 7 de U1B devrait être à environ +8V, ce qui avec la polarisation inverse de la diode D1 permet la réception. La broche 6 est maintenue à +0,4 V dans la Basic-1 et à +0,8 V dans la Basic-2 pour forcer la broche 7 de U1B à rester à une tension élevée.

- Essais en mode CW (Morse) :

Lorsque le commutateur de mode est placé sur CW, la diode D5 est en régime bloqué, provoquant une chute de tension sur la broche 7 de U1B à +3V, ce qui rend D1 conductrice, empêchant le circuit U1A de transmettre. Le diviseur de tension formé par R9 et la combinaison en parallèle de R10 et R11 produit les +3V. Appuyer sur la touche CW fait monter la tension sur la broche 7 de U7 à +8 V, ce qui inverse le régime de D1 permettant ainsi à U1A de transmettre. Notez que U1A ne pourra pas osciller avec l'antenne déconnectée, mais les tensions continues seront toujours correctes.

- Essais en mode Balise :

En mode Balise, le circuit intégré U1B génère une onde carrée de 5 Hz. C'est à la fois bien trop rapide pour apparaître sur le multimètre comme une tension continue et trop lent pour être mesuré en alternatif. Sur la broche 7, vous devriez voir une tension alternative sautillante. Si le générateur d'impulsions fonctionne mais que le son semble étrange lors de la réception d'un signal sur l'autre module, et que le son change sur l'émetteur lorsque le contrôle de gain est activé, alors il y a quelque chose qui ne va pas avec les diodes D7-D14. Ces diodes limitent la tension à travers le potentiomètre de gain R4 à +2V crête. C'est le signe qu'une diode est inversée ou défectueuse (le circuit est ouvert).

Si vous ne trouvez pas vous-même la solution, je suis disponible par email ou par téléphone pour aider à la résolution des problèmes. Il est important que vous ayez tenté la procédure de dépannage décrite ci-dessus au préalable.

6. ESSAI DE LA BASIC-1 SUR LE TERRAIN

Trouver un espace découvert à une certaine distance des lignes électriques les plus proches. Écouter avec un seul des modules de la BPS pour voir s'il n'y a pas de bruit parasite venant de lignes à haute tension. Si trop de bruit de fond se fait entendre, changez de place.

Disposer l'une des antennes à la verticale contre un bâton ou un tronc arbre. Mettez cette balise en mode émission, puis comptez les pas que vous faites en vous éloignant le long de l'axe central de l'antenne, c'est-à-dire que vous devez voir le cercle complet de l'antenne quand vous regardez en arrière, pas sa tranche. Placer l'autre appareil en mode réception avec l'antenne verticale. NB : le signal reçu est plus fort quand l'antenne est parallèle à l'émetteur, c'est à dire suivant l'orientation du coaxial. À 20 mètres (20 grands pas) de distance, il devrait y avoir un signal suffisant pour faire tourner la boucle jusqu'à ce que le signal disparaisse. Votre boucle d'antenne doit alors être dirigée vers l'émetteur si vous êtes exactement sur son axe. À 60 mètres (60 grands pas) le signal devrait être faible mais encore audible. Pour la Basic-2 ces distances sont étendues à environ 30 mètres (30 grands pas) pour la goniométrie puis à 90 mètres (90 grands pas).

Maintenant intervertir les deux modules BPS et répéter le test. S'ils passent ce test avec succès, votre BPS est prête pour la spéléologie.

À noter que la tension de la batterie peut être mesurée sans avoir à retirer les vis du couvercle ni ouvrir le boîtier. Allumer l'appareil en mode CW, puis mesurer la tension de la batterie entre J2 et l'une des vis de fixation du circuit en place. Les BPS fonctionnent jusqu'à ce que la pile atteigne environ 6 volts, mais avec une puissance d'émission réduite.

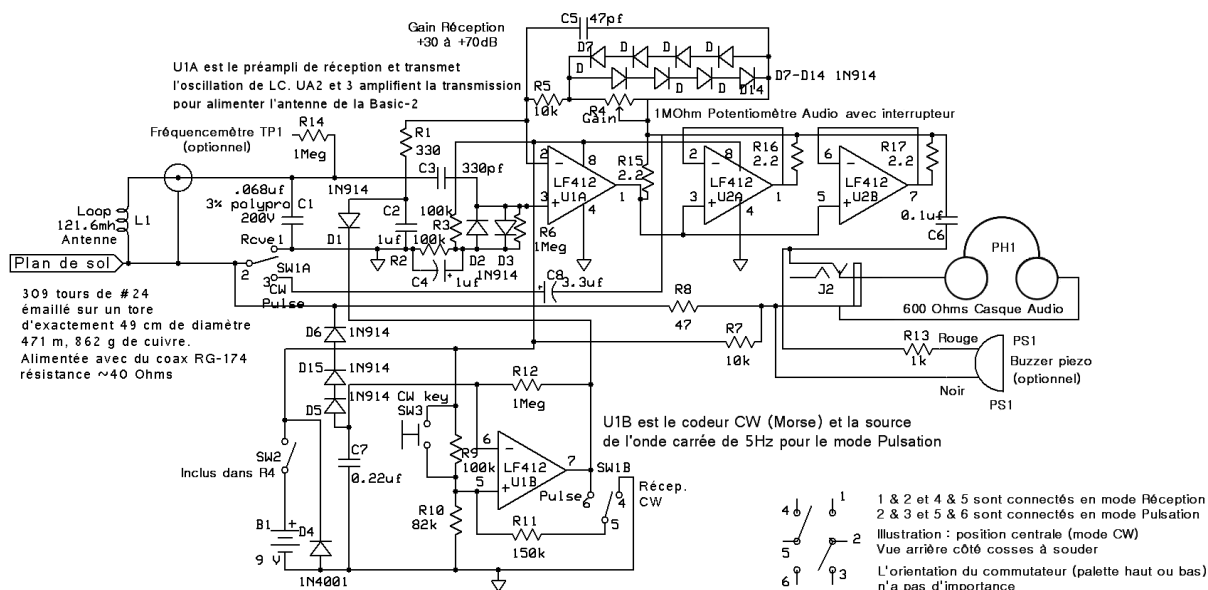
ANNEXE A :

Pièces pour 1 module Basic-1			*Voir plus bas pour Basic-2	
ITEM	Q	DESCRIPTION	Référence	PRIX
B1	1	Batterie standard 9V	Local	-----
*C1A,B	2	.027uf, 3%, 800V condensateur polypropylène	P14260-ND	\$0.82
C2	1	1uf 50V X7R céramique	DigiKey 478-4657-ND	\$0.86
C3	1	330pf 100V NPO céramique	399-4173-ND	\$0.40
C4	1	1uf 35V tantale (16V ok)	RS 272-1434	\$1.89
			478-5812-ND	\$0.40
C5	1	47pf 50V NPO céramique	399-4181-ND	\$0.43
C6	1	0.1uf 50V céramique	478-3188-ND	\$0.24
C7	1	0.22uf 50V céramique	399-4288-ND	\$0.65
*C8	1	4.7uf 16V tantale	718-1220-ND	\$0.86
D1-3,5, 7-14	12	1N914/1N4148 silicone signal diode	RS 276-1620	\$2.99/50
D4	1	1N4001 diode de puissance (ou similaire)	RS 276-1653	\$2.99/25
*L1	~0.9 lb	332 tours #28 émaillé diamètre 48 cm, ~ 470 mètres	Tech-Fixx, Ebay AmazonIndustrial & Scientific	\$21.60/lb\$17.00/lb
PH1	1	Telex 610 series 600 Ω casque audio mono	J'en ai à vendre.	\$4.00
PS1	1	Piezo buzzer (optionnel)	RS 273-073	\$2.19
R4	1	1Meg mini potentiomètre audio avec interrupteur	CT2222-ND	\$3.85
R1	1	330 Ohm ¼ W 5% résistance carbone	RS 271-312	\$9.99/500
R2,3,9	3	100K " "	All résistors are in	
R5, R7	2	10k " "	Les 500 pièces	
R6,12,14	3	1Meg " "	Radio Shack	
R8	1	47 Ohm " "	assortiment	-----
R10	1	82k " "	(or DigiKey or Mouser)	
R11	1	150k " "	\$0.06 ea in qty 10	
R13	1	1k	At DigiKey	

R15-17	3	2.2 Ohm “ “		
SW1	1	3-positions ON-ON-ON mini-interrupteur à bascule	Ebay	\$1.00
SW2	0	Inclus dans R4	-----	-----
SW3	1	Bouton poussoir momentan�, normalement <u>ouvert</u>	M.P.Jones 5019-SW	\$0.29
U1	1	LF353 ou TL082 dual BiFET ampli op�rationnel	RS 276-1715	\$2.19
		(LF412 c'est le meilleur)	296-7141-5-ND	\$0.76
L1 m�le	1	RCA phono avec serre-c�ble	RS 274-451	\$3.99/6
L1 femelle	1	RCA phono filet�e de ch�ssis	RS 274-346	\$4.19/4
			MPJA 5522-PL	\$0.34
PH1 jack	1	1/4" femelle pour brancher le casque (pas de switch)	RS 274-252	\$4.19/2
*DIP support	1	Support 8 pin DIP	RS 276-1995	\$0.59
			A100204-ND	\$0.12
Circuit imprim�	1	Standard service frais de port inclus	Express PCB	\$4.25
Bo�tier	1	Bo�tier plastique, couvercle � vis, 8x10x3 cm	M. P. Jones 15523-BX	\$2.49
B1 support	1	Support batterie 9V (� monter dans un bo�tier)	BH9VW-ND	\$1.30
Adh�sif	5 cm	Double-face pour le support batterie et le buzzer piezo	Local	-----
Bouton	1	Bouton de r�glage du volume (pour R4 avec axe de 1/8")	Voir note ci-dessous	-----
Coaxial	1.6 m	1.5 m RG-174 ligne pour l'antenne	Ebay	-----
		10 cm pour c�bler le circuit imprim�		
Fil	2 m	#26 fils pour c�bler le circuit de 3 couleurs diff�rentes	Local	-----
Raccord de Tube		Pour connecter au fil d'antenne	Local	-----
Visserie	2 lots	4-40 x 1/2" FH vis / �crou / entretoise 1/8" d'espacement par morceau de tube en plastique	Local	-----
Poign�e	2 ft	1" grande feuille de cuivre	I have a supply (SASE)	-----
Tape		Ruban adh�sif d'�lectricien pour l'antenne (si n�cessaire)	Local	-----
Niveau circulaire	1	Niveau circulaire pour l'antenne sp�l�o	Local	-----
Niveau lin�aire	1	Niveau pour l'antenne de surface	Local	-----

*Pièces supplémentaires (ou à changer) pour un module Basic-2

Basic-2 1750Hz Balise de Positionnement Souterrain et Émetteur Morse v2.0



- 1) Les fils qui se croisent ne sont pas reliés. Si on utilise LF353 alors R15-17 doivent avoir 10 Ohms.
- 2) SW1 est un interrupteur à palette ON-ON-ON comme le Digikey CKN1132-ND. La position CW est au centre.
- 3) L'antenne "loop" est connectée à un câble coaxial RG174 de 1,5 m de long avec une fiche phono RCA ou jack 3.5mm.
- 4) Les casques piezo peuvent être utilisés si on les shunte avec une résistance de 470 Ohms pour éviter le Larsen.
- 5) L'antenne de 48 cm de diamètre est bobinée sur une forme de votre choix avec environ 309 tours de fil de cuivre émaillé #24 (1545 ft., 1.9 lb).
- 6) Pour que les deux unités soient sur la même fréquence (et communiquent) il n'y a pas de réglage particulier à faire, les condensateurs C1 ou radios des deux balises doivent être identiques à 1% près et les deux antennes doivent avoir le même diamètre et le même nombre de spires.
- 7) La puissance d'émission à travers L1 est d'environ 60V rms (45mA, ~100mW). Le moment magnétique est de 2,6 Ampère tour/mètre carré, soit 8dB de plus que la Basic-1.
- 8) La consommation de courant est de 8mA en réception et 28mA en émission. La durée de vie de la pile est donc estimée à 1,5 jour en pulsation CW et 3 jours en réception.
- 9) La fréquence d'émission est déterminée par L1 et C1. La valeur de 1750 Hz est optimale pour le casque audio qui est réglé pour ones, which cette fréquence grâce à C6. Une antenne plus petite pour alléger le poids du fil en réduirait énormément la portée.
- 10) Notez bien que les connexions de l'antenne et du casque devraient être isolées de la terre si on utilisait un boîtier métallique.
- 11) Éloignez le casque de l'antenne d'au moins 50 cm pour éviter l'effet Larsen en mode réception.
- 12) Le couplage du casque audio et de l'antenne peut provoquer du Larsen en mode réception. Un plan de sol métallique sur le cadre de l'antenne (pour votre main) peut y remédier.
- 13) Le circuit de la Basic-2 est identique à celui de la Basic-1 mis à part l'adjonction de U2, D6 et R15-17. La Basic-2 doit aussi utiliser sa propre antenne (L1) et son condensateur d'accord C1, car elle n'est pas adaptée à l'antenne de la Basic-1.

Thru-the-Earth Radiolocation		
Basic-2 Simple Radiolocator		
Brian Pease	Rev 1.3 10/22/2011	Page 1/1

ITEM	Q	PIECES À AJOUTER OU À CHANGER	Référence	PRIX
C1	1	Remplacer 2 x 0.027uf par 1 x 0.068uf 3% 400V	P12083-ND	\$1.68
C8	1	Remplacer 4.7uf 16V tantale par 3.3uF	718-1217-ND	\$0.76
D6, D15	2	1N914/1N4148	Voir D1	
L1	~1.9lbs	309 tours #24 émaillé diamètre 48 cm, ~470 m Remplace l'antenne 0.9 lb #28 Basic-1	Mêmes sources	Similaire/lb
R15-17	3	2.2 Ohm ¼ Watt résistance à film carbone	RS assortiment	
U1,U2	2	LF412 pour la Basic-2 à cause de la sortie et faible DC offset (voir texte)	296-7141-ND	\$0.76
DIP socket	1	Un 2 nd support 8-pin DIP est nécessaire		

NB : Plusieurs des pièces de Radio Shack sont disponibles chez d'autres commerçants. Mouser.com est un autre bon distributeur. DigiKey offre a du choix pour nombre de références.

Radioshack.com (références RS) digikey.com (références ND) mpja.com (références M.P.Jones)

Pour le potentiomètre d'axe 1/4" aller chez Radio Shack. Pour 1/8" essayer allelectronics.com KNB-127 pour environ \$1.27, ou chez surplussales.com (KNB) PKG50B 1/8 ou (KNB) RN-99F1 pour environ \$2.00.

M.P. Jones a des condensateurs céramique très bon marché.

J'ai en stock du Feuillet de cuivre non-adhésif 1" (gratuit) pour la poignée et des casques audio Telex 610 pour \$4.00 plus frais de port.

Le niveau circulaire est un élément standard disponible dans la plupart des quincailleries. Le niveau linéaire (conçu pour être accroché sur une chaîne) est disponible chez Home Depot. Le module de diamètre 3/8 peut s'extraire de son logement. Des petits niveaux en tube peuvent être trouvés chez un concessionnaire de remorque RV, ils sont utilisés pour mettre les remorques de niveau.

Des codes couleur se trouvent sur les résistances à couche de carbone 5%. Il y a 4 bandes de couleur, la dernière bande étant dorée ce qui indique la tolérance en valeur de 5%. Un test rapide avec un ohmmètre numérique pas cher est bien pratique. Sears a souvent un bon multimètre en vente pour 10,00 \$ plus 5,00 \$ de frais de port.

Résistances	Valeur (Ohms)	Code de couleur
R1	330	Orange, orange, marron, or
R2,3,9,10	100k	Marron, noir, jaune, or
R5	10k	Marron, noir, orange, or
R6,12,14	1Meg	Marron, noir, vert, or
R7	4.7k	Jaune, violet, rouge, or
R8	47	Jaune, violet, noir, or
R11	150k	Marron, vert, jaune, or
R13	1k	Marron, noir, rouge, or
R15-17	2.2	Rouge, rouge, or, or

NB : La vision des couleurs, spécialement le marron et le violet, le rouge et l'orange peut être différente pour moi. J'ai un trouble de leur perception surtout quand elles sont côte à côte.

Brian PEASE

*Traduction Dominique ROS
Février 2016*